

Produkt # \_\_\_\_\_

Modell # \_\_\_\_\_

Namn # \_\_\_\_\_

SIS # \_\_\_\_\_

AIA # \_\_\_\_\_

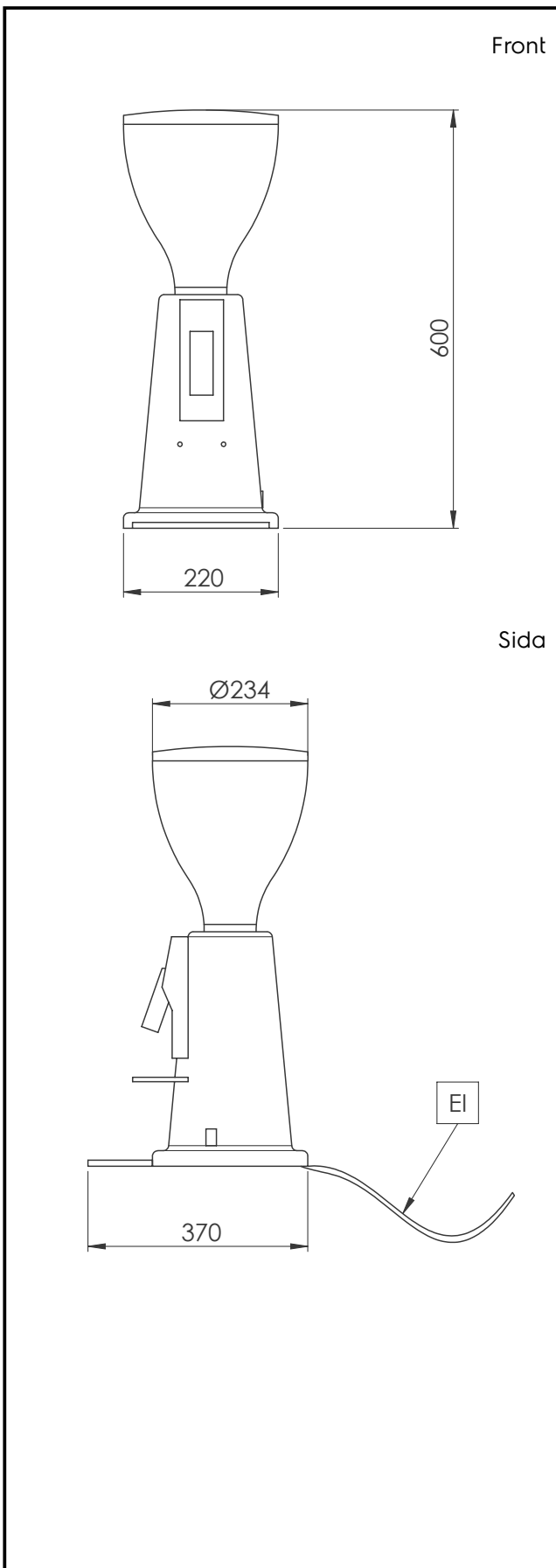


602546 (GRNDEM600)

\* NOT TRANSLATED \*

### Huvudfunktioner

- Kvarnarna som arbetar på begäran garanterar ett fräscht kafferesultatet av högsta kvalitet.
- Kvarnen har en elektronisk timer för att programmera doseringsinställningen såväl som den kontinuerliga dosen.
- Den mikrometriska malningsregleringen säkerställer exceptionell precision och resultat.



**Elektricitet**

Spänning:	230 V/1N ph/50/60 Hz
Effekt, max:	0.34 kW
Stickkontakt typ:	CE-SCHUKO

**Viktig information**

Nettovikt:	11 kg
Fraktvikt:	13 kg
Frakthöjd:	700 mm
Fraktbredd:	440 mm
Fraktdjup:	300 mm
Fraktvolym:	0.09 m <sup>3</sup>